

ENGINEERING
TOMORROW

Danfoss

Installasjonsveiledning

Danfoss Eco™ Elektronisk radiatortermostat



www.danfoss.com

Installasjonsveiledning**1. Installasjon**

1.1	Identifisere din Danfoss Eco™	4
1.2	I pakken	5
1.3	Oversikt over ventiladaptere	5
1.4	Installere riktig adapter	7
1.5	Sette inn batteriene	8
1.6	Montere Danfoss Eco™	9
1.7	Last ned Danfoss Eco™-appen	9
1.8	Parkoble Danfoss Eco™	10
1.9	Automatiske justeringer	10
1.10	Fjerne Danfoss Eco™	11
1.11	Tilbakestille Danfoss Eco™ til standardinnstillinger	11

2. Tekniske spesifikasjoner	12
------------------------------------	-----------

Bruksanvisning**3. Skjerm**

3.1	Skjerm	13
3.2	Rød lysende ring	13
3.3	Skjermrotasjon	14
3.4	Manuell modus	14

4. Temperatur- og programinnstillinger

4.1	Klokkeslett	15
4.2	Standardtemperatur	15
4.3	Stille inn temperaturer	15
4.4	Lage din egen tidsplan	16
4.5	Ferie	16
4.6	Overstyre en ferie	17
4.7	Avbryte et eksisterende ferieprogram	17
4.8	Pause	17
4.9	Åpent vindu-funksjon	18

5. Innstillinger og installasjonsmodus

5.1	Stille inn alternativer via Danfoss Eco™-appen	19
5.2	Programvareoppdatering	20
5.3	Datasikkerhet	21

6. Sikkerhetsregler 21**7. Avfallshåndtering** 21

1. Installasjon

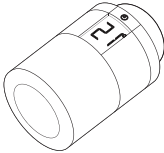


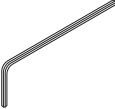

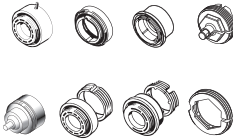
1.1 Identifisere din Danfoss Eco™

Kode nr.	Versjonskarakteristikk
014G1000	Inkluderte adaptere: RA-adapter
014G1001	Inkluderte adaptere: RA, M30 x 1.5 adaptere
014G1002	IT - Inkluderte adaptere RA, M30, Caleffi og Giacomini
014G1003	RU - Inkluderte adaptere RA & M30
014G1020	UK (Combi, Bi-Div-ventil) - RA (forhåndsmontert)
014G1021	UK (Combi, Bi-Div-ventil, RLV-D) - RA (forhåndsmontert)

Kode nr.	Versjonskarakteristikk
014G1100	DK - Inkluderte adaptere RA, M30, RAV og RAVL
014G1101	DE - Inkluderte adaptere RA, M30, RAV & RAVL
014G1102	FR - Inkluderte adaptere RA, M30, M28 Comap
014G1103	HU, HR, RO, SK, UA - Inkluderte adaptere RA, M30, RTD
014G1104	IT - Inkluderte adaptere RA, M30, M28 Herz, Caleffi og Giacomini
014G1105	PL, CZ, LT, EE, LV, SI - Inkluderte adaptere RA, M30 og RTD
014G1106	NL, BE, NO, FI, IS, TR - Inkluderte adaptere RA og M30
014G1107	ES, PT - Inkluderte adaptere RA, M30, M28 Orkli
014G1108	UK - Inkluderte adaptere RA, M30
014G1109	AT - Inkluderte adaptere RA, M30, RTD og M28 Herz
014G1110	SE - Inkluderte adaptere RA, M30 og M28 MMA
014G1111	RU - Inkluderte adaptere RA, M30, M28 Herz og Giacomini
014G1112	CH - Inkluderte adaptere RA, M30, RAVL og RAV


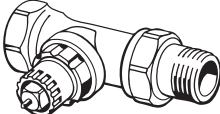

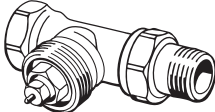
1.2 I pakken

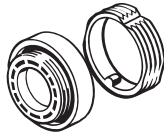
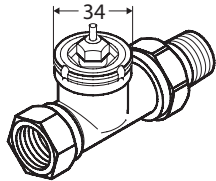
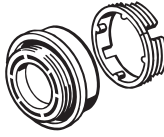
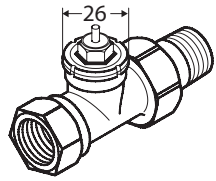

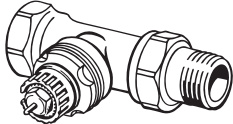

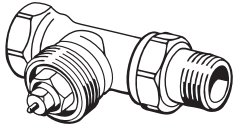

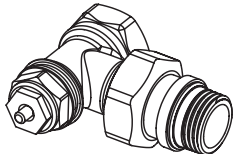

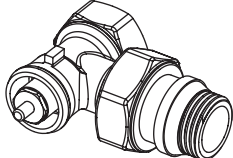
Danfoss Eco™ leveres med adaptere som angitt over. I tillegg inneholder hver pakke følgende:

	 <p>Danfoss Eco Elektronisk radiatortermostat Hurtigveiledning</p>		
<i>Danfoss Eco™</i>	<i>Hurtigveiledning</i>	<i>Krever 2 x AA-batterier</i>	<i>Sekskantnøkkel</i>
			
<i>Adapterguide</i>	<i>Adaptere</i>		

1.3 Oversikt over ventiladaptere

Adaptere for en lang rekke ulike ventiltyper er tilgjengelige som tilleggsutstyr.

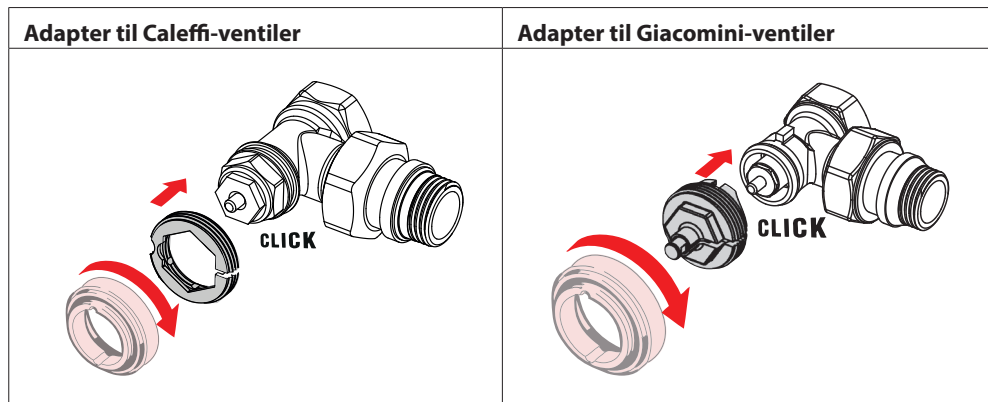
Adaptertype	Kode nr.	Adapter	Ventil
For Danfoss RA-ventiler	014G0251		
For M30 x 1,5 (K)-ventiler	014G0252		

For Danfoss RAV-ventiler	014G0250		
For Danfoss RAVL-ventiler			
For Danfoss RTD-ventiler	014G0253		
For M28-ventiler:			
- MMA	014G0255		
- Herz	014G0256		
- Orkli	014G0257		
- COMAP	014G0258		
Til Caleffi-ventiler	013G5849		
Til Giacomini-ventiler	013G5849		

1.4 Installere riktig adapter

Danfoss Eco™-pakken inneholder en adapterveiledning for å finne riktig adapter til din ventil. Følg QR-koden på veiledningen og se videoinstruksjonen hvis du trenger ytterligere hjelp til å finne riktig adapter.

Adapter for RA-ventiler	Adapter for M30 x 1,5 (K)-ventiler
Adapter til RAV-ventiler	Adapter til RAVL-ventiler
Adapter for RTD-ventiler	Adapters til M28-ventiler



1.5 Sette inn batteriene

Fjern batteridekselet som vist i diagrammet, og sett inn to AA-batterier. Pass på at batteriene settes inn riktig vei.

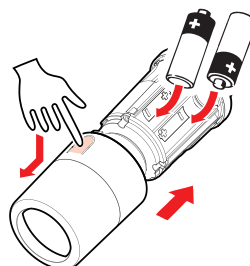
Oppladbare batterier **skal ikke** brukes.

Innstilt klokkeslett og dato blir slettet umiddelbart når batteriene skiftes. Koble til en smarttelefon igjen for å aktivere en tidsplan etter at batteriene er skiftet. Den røde ringen blinker. Klokkeslett og dato blir gjenopprettet når du kobler til appen igjen. Hvis du ikke kobler til igjen, blir føleren stående i manuell modus.

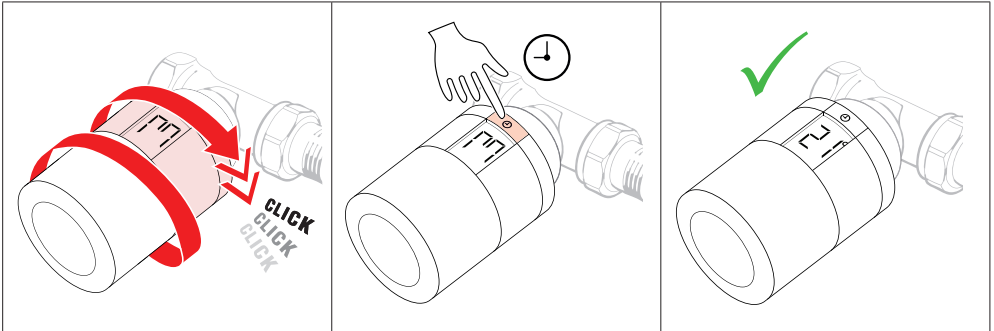
Symbolet for lavt batterinivå  blir synlig ca. en måned før batteriene er tomme.

Før batteriene er helt utladet, vil Danfoss Eco™ sette ventilen i frostbeskyttelsesstilling for å beskytte varmesystemet mot skade.


Forventet batterilevetid er opptil 2 år.



1.6 Montere Danfoss Eco™



Skru Danfoss Eco™ fast i den monterte adapteren til en klikkelyd høres. Når termostaten er riktig strammet, justerer du skjermen til ønsket retning.

En stor **M** blinker på displayet for å indikere at installasjonsmodus er aktivert. Hold inne knappen  i 3 sekunder.

Innstilt temperatur vises på skjermen så snart Danfoss Eco™ er montert.

1.7 Last ned Danfoss Eco™-appen

Last ned Danfoss Eco™-appen.



1.8 Parkoble Danfoss Eco™

Merk: Slå på Bluetooth på smarttelefonen for å koble til Danfoss Eco™.



Følg instruksjonene i Danfoss Eco™-appen for å parkoble med din Danfoss Eco™. Bluetooth-rekkevidden er 10 m (avhengig av bygningens konstruksjon og omgivelsene).

1.9 Automatiske justeringer

Når Danfoss Eco™ er installert, begynner den automatisk å justere seg selv i forhold til varmesystemet i løpet av den første uken etter installasjonen. Mens denne prosessen pågår, kan du oppleve at termostaten reagerer sakte eller skrur varmen opp og ned av seg selv. Dette er normalt, og en nødvendig del av justeringsprosessen.

1. Justering av ventilen

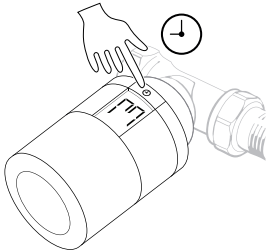

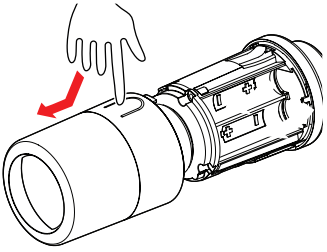
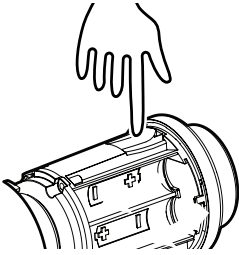
I løpet av den første natten Danfoss Eco™ er i drift, vil den stenge av radiatorvarmen og deretter åpne den igjen for å finne ventilens nøyaktige åpningspunkt. Dette setter Danfoss Eco™ i stand til å regulere varmen mest mulig effektivt. Om nødvendig blir prosedyren gjentatt én gang hver natt i opptil en uke.

2. Adaptiv læring

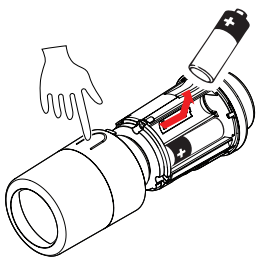
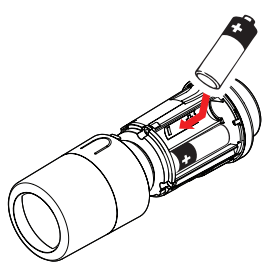

Hvis du aktiverer adaptiv læring, vil Danfoss Eco™ i løpet av den første driftsukken lære når det er nødvendig å starte oppvarming av et rom for å nå riktig temperatur til riktig tidspunkt. Intelligent styring justerer varmetiden kontinuerlig i forhold til sesongmessige temperaturendringer.

Bruk av spareprogram krever at varmesystemet har tilstrekkelig varme i en kort periode under oppvarming. Kontakt installatøren hvis du opplever problemer.





1.10 Fjerne Danfoss Eco™

<p>1.</p>  <p>Hold inne  til en stor <i>M</i> blinker. Dette indikerer at du er i monteringsmodus</p>	<p>2.</p>  <p>Fjern dekselet.</p>
<p>3.</p>  <p>Trykk hardt på tappen, og skru løs termostaten fra adapteren.</p>	

1.11 Tilbakestille Danfoss Eco™ til standardinnstillinger

<p>1.</p>  <p>Fjern dekselet og ta ut ett batteri.</p>	<p>2.</p>  <p>Hold inne , og fortsett å holde mens du setter inn batteriet igjen. Skjermen blir tom etter ca. 3 sekunder.</p>
---	--

2. Tekniske spesifikasjoner

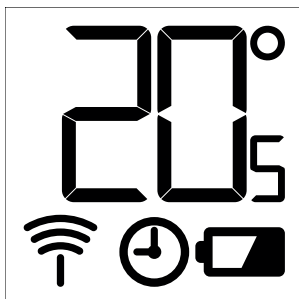
Termostattype	Programmerbar elektronisk radiatorventilregulator
Anbefalt bruk	Bolig (forurensningsgrad 2)
Aktuator	Elektromekanisk
Skjerm	LCD med hvit bakbelysning
Programvareklassifisering	A
Kontroll	PID
Strømforsyning	2 x 1,5 V alkaliske AA-batterier (ikke inkludert)
Strømforbruk	3 μ W i standby 1,2 W når enheten er aktiv
Batterivarighet	Opp til 2 år
Signal for lavt batterinivå	Batterisymbolet blinker på displayet. Hvis batterinivået er kritisk, blinker den røde ringen.
Omgivelsestemperatur	0 til 40 °C
Transporttemperatur	-20 til 65 °C
Maks. vanntemperatur	90 °C
Temperaturinnstillingsområde	4 til 28 °C
Måleintervall	Måler temperaturen hvert minutt
Klokkens nøyaktighet	+/- 10 min/år
Spindelbevegelse	Lineær, opptil 4,5 mm, maks. 2 mm på ventil (1 mm/s)
Støynivå	<30 dBA
Sikkerhetsklassifisering	Type 1
Vekt (inkl. batterier)	198 g (med RA-adapter)
IP-klasse	20 (må ikke brukes i farlige installasjoner eller på steder der den blir eksponert for vann)
Godkjenninger, merkinger osv.	   

3. Skjerm






3.1 Skjerm

Kort trykk på , og skjermbildet vises.

Danfoss Eco™ viser **innstilt temperatur**, ikke den **målte romtemperaturen**.

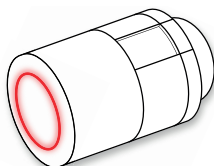


Displaysymboler:

	Installasjonsmodus må alltid være aktivert ved installasjon eller fjerning av en Danfoss Eco™. Termostaten kan bli permanent skadet hvis den ikke står i riktig posisjon under installasjonen.
	Temperaturen vises i grader celsius. Danfoss Eco™ viser innstilt temperatur , ikke den målte romtemperaturen .
	Tidsplanmodus
	Antennesymbolet blinker når du må koble appen til termostaten. Hvis du er tilkoblet, lyser den røde ringen (skjermen er tom).
	Lavt batterinivå. Batterisymbolet blinker på displayet. Hvis batterinivået er kritisk, blinker den røde ringen.

3.2 Rød lysende ring

Den røde ringen lyser konstant når du er koblet til Danfoss Eco™-appen. Den blinker også for å indikere når batterinivået er kritisk lavt.



3.3 Skjermrotasjon

Danfoss Eco™ kan monteres i horisontal eller vertikal posisjon avhengig av radiatorventilen. Du kan velge enten "horisontal" eller "vertikal" skjermretning under Avanserte innstillinger i Danfoss Eco™-appen.

3.4 Manuell modus

Danfoss Eco™ kan brukes uten Danfoss Eco™-appen i manuell modus.

Funksjonaliteten er redusert.

Bruk håndrattet til å justere temperaturen. Skjermen viser ønsket temperatur, ikke romtemperatur. I manuell modus er ingen komforttemperatur, senketemperatur eller klokkeslett innstilt.

4. Temperatur- og programinnstillinger

4.1 Klokkeslett

Enheten får riktig klokkeslett fra smarttelefonen. Det er ikke nødvendig å stille klokken. Danfoss Eco™ bruker 24-timers klokkeslettvisning.

Merk. Hvis batteriene er fjernet fra Danfoss Eco™, må du koble til Danfoss Eco™-appen for å korrigere klokkeslettet når batteriene er skiftet.

4.2 Standardtemperatur

Standardtemperaturene for Danfoss Eco™ er som angitt nedenfor:

	Ikon	Navn	Standardtemperatur
		Hjemme	21 °C
		Borte / sover	17 °C
		Ferie	15 °C

Standardtemperaturene kan endres i Danfoss Eco™-appen.

4.3 Stille inn temperaturer

Du kan stille inn dine egne temperaturer for senkeperiodene i Danfoss Eco™-appen.

	<p>Bla i temperaturene for å stille inn ønskede temperaturer. Danfoss Eco™ kan stilles inn fra 5 °C til 28 °C. Danfoss anbefaler at temperaturforskjellen mellom "Hjemme" og "Borte/sover" ikke overstiger 4 grader.</p> <p>Merk. Endringer i temperaturen fra startskjerm bildet er midlertidige (til neste senkeperiode)</p>
--	---

4.4 Lage din egen tidsplan

<p>Du kan opprette din egen tidsplan i Danfoss Eco™-appen. Du kan velge alle senketidspunkter innen 24 timer, og maksimalt 3 senkeperioder per dag.</p>	<p>Ukeplanen viser "Hjemme"-tidsrommene i rødt. Med "kopier"-funksjonen kan du kopiere tidsplanen du har opprettet til andre dager.</p>	<p>Danfoss Eco™-appen viser både 24-timers klokkehjul, med Hjemme-tidspunkt i rødt og en oppsummering av tidsplanen med detaljerte klokkeslett. Korteste Hjemme-tidsrom er 30 minutter.</p>

4.5 Ferie

<p>Et Ferie-program holder senketemperaturen i et tidsrom du angir. Bruk et Ferie-program til å spare strøm når du er bortreist. Ferie-programmet stilles inn i Danfoss Eco™-appen.</p>			
<p>Ferie-modus kan planlegges eller aktiveres umiddelbart (Nå).</p>	<p>Planlagte ferier bruker en kalender- og klokkeslettinnstilling.</p>	<p>Planlegg ferie-perioden i Danfoss Eco™-appen.</p>	<p>Danfoss Eco™-appen bekrefter feriedatoene.</p>

4.6 Overstyre en ferie

Hvis du kommer tidligere tilbake enn forventet, kan det være at du vil endre fra Ferie-program til den vanlige tidsplanen.

	<p>Når "Ferie"-innstilling er valgt, kan Ferie-tidsrommet avsluttes eller datoer og klokkeslett redigeres i Danfoss Eco™-appen.</p>
--	---

4.7 Avbryte et eksisterende ferieprogram

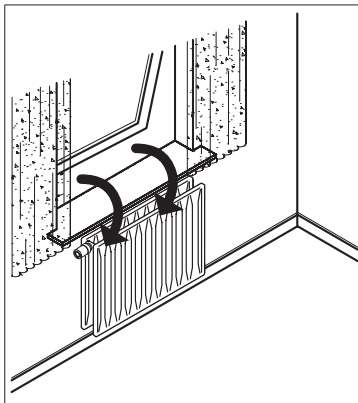
	<p>Hvis en fremtidig Ferie er planlagt, kan du enkelt redigere datoene eller avbryte programmet.</p>
--	--

4.8 Pause

Pauseprogrammet holder senketemperaturen til et annet program blir valgt.

	<p>Hvis Danfoss Eco™ skrur ned til minstenivået manuelt, vises en meldingsbanner og senterikonet endres til "Pause". Klikk på det midtre ikonet i Danfoss Eco™-appen for å avslutte pausemodus og gå tilbake til planlagt eller manuell innstilling.</p>
--	--

4.9 Åpent vindu-funksjon



Danfoss Eco™ har en luftefunksjon som lukker ventilen hvis romtemperaturen synker plutselig, for å redusere varmetapet. Varmen slås av i opptil 30 minutter, før Danfoss Eco™ går tilbake til den opprinnelige innstillingen. Når luftefunksjonen har vært aktivert, er funksjonen utilgjengelig i 45 minutter.

Merk! Vær oppmerksom på at luftefunksjonen påvirkes hvis Danfoss Eco™ er tildekket av gardiner eller møbler som hindrer termostaten i å registrere den synkende temperaturen.

5. Innstillinger og installasjonsmodus

5.1 Stille inn alternativer via Danfoss Eco™-appen

	<i>Kommando</i>	<i>Alternativer</i>
Termostater	<i>Liste med installerte Danfoss Eco™-termostater (etter navn)</i>	<i>Alternativ for å endre navnet på Danfoss Eco™ eller oppheve parkoblingen av en eksisterende Danfoss Eco™.</i>
	<i>Legg til Danfoss Eco™</i>	<i>Alternativ for å legge til ytterligere en Danfoss Eco™.</i>
Restriksjoner	<i>PIN-kode</i>	<i>Alternativ for å legge til en PIN-kode i Danfoss Eco™-appen.</i>
	<i>Endre PIN-kode</i>	<i>Alternativ for å endre PIN-kode.</i>
	<i>Barnesikring</i>	<i>Hvis du vil beskytte din Danfoss Eco™, kan du aktivere Barnesikring. Når funksjonen er aktivert, kan Danfoss Eco™ bare justeres via Danfoss Eco™-appen, og den manuelle funksjonen overstyres.</i>
	<i>Min./maks. temperatur</i>	<i>Begrense temperaturområdet. MIN/MAKS-innstillingene justeres ved å bla i temperaturene i Danfoss Eco™-appen.</i>
Avanserte innstillinger	<i>Adaptiv læring</i>	<i>Adaptiv læring sikrer at du får ønsket temperatur til riktig tid. Adaptiv læring bruker historiske data til å fastslå hvor raskt (grader/time) hvert rom kan varmes opp.</i>
	<i>Varmestyring</i>	<i>Varmestyringen sikrer at Danfoss Eco™ når komforttemperatur til ønsket tidspunkt ifølge tidsplanen. Alternativene er Moderat eller Rask. Moderat sikrer tilstrekkelig returtemperatur.</i>
	<i>Skjermrotasjon</i>	<i>Danfoss Eco™-skjermen kan roteres 180°. Dette gjør at displayet kan leses av i horisontal eller vertikal montering.</i>
	<i>Modus</i>	<i>Monteringsmodus</i>
	<i>Frostsikring</i>	<i>Minimumstemperatur for å beskytte varmesystemet. Stilles inn mellom 4-10 °C.</i>

Systeminformasjon	<i>Informasjon om programvareversjon</i>	<i>Kontrollerer at nyeste programvareversjon for Danfoss Eco™-appen er lastet ned til din enhet.</i>
Lisensavtale for sluttbruker	<i>Juridisk informasjon</i>	<i>Fullstendige vilkår for Danfoss Eco™-appen.</i>
Hjelp	<i>Emner</i>	<i>Lenke til nettsted med vanlige spørsmål og hjelpeemner for feilsøking av problemer med din Danfoss Eco™.</i>
	<i>Vis introduksjonsskjermbilder</i>	<i>Spiller av introduksjonsskjermbildene som ble vist første gang du lastet ned Danfoss Eco™-appen.</i>
	<i>Demomodus</i>	<i>Prøv Danfoss Eco™-appen med Demomodus-funksjonen. Dette justerer ikke Danfoss Eco™-termostaten, men viser skjermbildene og funksjonaliteten i Danfoss Eco™-appen. NB. Dobbelklikk på ordet "Demo" i skjermbildet i Danfoss Eco™-appen for å gå ut av Demomodus.</i>

5.2 Programvareoppdateringer

Danfoss Eco™-termostaten kan oppdateres via Danfoss Eco™-appen
Danfoss Eco™-appen informerer deg når ny programvare er tilgjengelig.

5.3 Datasikkerhet

Datasikkerheten for Danfoss Eco™-termostaten og Danfoss Eco™-appen på din smarttelefon er garantert. Systemet testes årlig av uavhengige spesialister.

Datakryptering: Den trådløse tilkoblingen til din Danfoss Eco™-termostat er beskyttet mot trusler fra ukjente enheter med den nyeste krypteringsteknologien, og første parkobling med termostaten kan bare utføres ved å trykke fysisk på knappen på termostaten.

Sikkerhet med PIN-kode: En PIN-kode som defineres av brukeren sikrer at bare autoriserte personer kan gjøre endringer i systemet.

Brukerens personlige data, som temperatur og innstillinger blir bare lagret i termostaten, og er derfor bare tilgjengelig via din personlige app.

I tillegg til sikkerhetsfunksjonene som sørger for datasikkerhet ved enhver overføring av data fra smarttelefonen til din Danfoss Eco™ termostat, sørger vi for høyeste sikkerhetsnivå med ytterligere tekniske og administrative tiltak. Danfoss kontrollerer og videreutvikler disse tiltakene kontinuerlig.

6. Sikkerhetsregler

Termostaten er ikke ment for barn, og må ikke brukes som leketøy.

La ikke emballasjen ligge et sted der barn kan bli fristet til å leke med den. Det er ekstremt farlig. Du må ikke forsøke å demontere termostaten. Den inneholder ingen deler som kan repareres av brukeren.

Ikke fjern dekselet for å rengjøre termostaten. Det utvendige dekselet kan rengjøres med en myk klut.

7. Avfallshåndtering

Termostaten må kasseres som elektronisk avfall.



Danfoss A/S

Haarupvaenget 11

DK-8600 Silkeborg

Denmark

Phone: +45 7488 8000

Fax: +45 7488 8100

www.danfoss.com

Danfoss påtar seg intet ansvar for mulige feil i kataloger, brosjyrer og annet trykt materiale. Danfoss forbeholder seg rett til, uten forutgående varsel, å foreta seg endringer i sine produkter, herunder produkter som allerede er i ordre, såfremt dette kan skje uten å endre allerede avtalte spesifikasjoner. Alle varemerker i dette materiale tilhører de respektive virksomheter. Danfoss og Danfoss-logoen er varemerker tilhørende Danfoss AS. Alle rettigheter forbeholdes.
